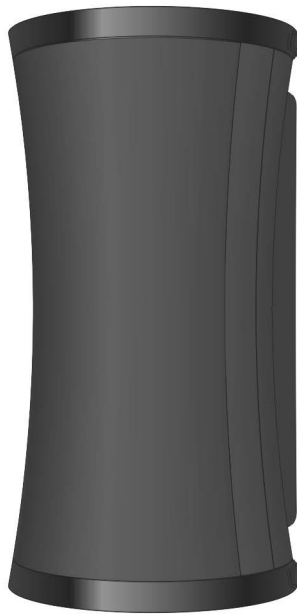




Audio Unlimited Bluetooth Speaker



User's Manual
Please read before using the equipment

INTRODUCTION

This Bluetooth 2.1 Speaker System uses the latest Bluetooth technology that enables you to enjoy music and enhances TV sound anywhere inside your house. You can simply pair the system to Bluetooth Device such as iPhone, iPad, iPod Touch, Smartphone and Mobile, or even directly connect the system to any audio source such as Panel TV, DVD, and Hi-Fi/CD/MP3...etc. Without complicated wiring and installation with your Audio/Video equipments and rear channel amplifier, the system enables you to enjoy thrilling, lifelike sound stereo in minutes.

Features

- Bluetooth V2.1+EDR
- Work wirelessly in Bluetooth **or** Direct Line-In with Cable
- Bluetooth technology lets you roam freely throughout your house and garden
- No Limitations in Line of Sight
- Virtually interference free audio quality
- User-friendly Control Panel
- Can be operated by AC Power or DC Batteries
- Wall-Mountable
- Vertical and Horizontal Positioning
- Operating distance up to 10 Meters (open area)
- Dual Light Indication (BT – Blue, Direct Line-In – Green)

PACKAGE INCLUDES

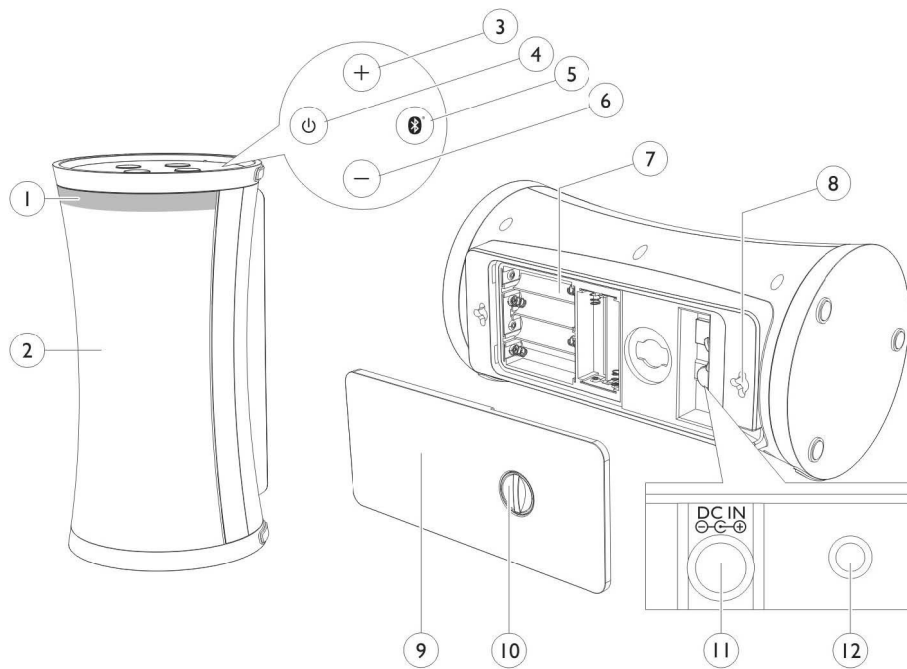
1 x Speaker

1 x AC/DC 12V 1.0A Power Adaptor for Speaker

1 x 1.8M Long Audio Cable

COMPONENT IDENTIFICATION

SPEAKER RECEIVERS



1. Power/Input Indicator Bar
2. Speaker Grill
3. Volume Increase
4. Power On/Off
5. Bluetooth Pairing Button
6. Volume Decrease
7. Battery Compartment
8. Wall-mount
9. Battery Door
10. Battery Door Lock
11. DC In
12. 3.5mm Direct Audio-In

BLUETOOTH PAIRING

1. Remove the door of the battery compartment. Insert 6 pieces of 'AA' size ALKALINE batteries into the battery compartment with correct polarity under the speakers, then replace the door of battery compartment, **or** connect the provided AC/DC 9V Adaptor to the DC input jack under the speakers, then plug it to the wall AC outlet.
2. Turn on the speaker system by pressing the POWER button, Indicator Bar then glows in Blue.
3. When pairing the system to Bluetooth Source Device (e.g. Mobile Phone), press Pairing button once, Indicator Bar then blinks in Blue. Select the system name "**AU Bluetooth Speaker**" that shows on the pairing list. Default Pairing Code is "0000".
4. When the Speaker and Bluetooth Source Device are successfully paired up, the Indicator Bar then glows steadily in Blue.

OPERATION

1. Switch on the Speaker by Pressing the Power Button once, Indicator Bar then glows in Blue.
2. Switch on the Bluetooth Source Device (e.g. Mobile Phone) to which the Speaker is paired up. Play Music from the Bluetooth Source Device, and adjust Master Volume to Middle.
3. Music should be heard from the Speaker, adjust the Volume from the Speaker to desired level by pressing + and -
4. If the Volume Intensity from the Speaker is too weak, adjust the Master Volume from the Bluetooth Source Device accordingly.
5. To switch off the Speaker, simply press the Power button once again.

DIRECT LINE-IN

1. This Speaker System, at the same time, can also work as a conventional Wired Stereo Speaker with Direct Line-In to your Panel TV. or other Audio Devices. Simply by connecting the 3.5mm Audio Cables from the rear of the Speaker System to your Music Source.
2. When the Circuit inside the Speaker detects the Signal from Direct Line-In, the Indicator Bar then glows steadily in Green.

TROUBLE SHOOTING

No Sound

- Ensure the AC adaptor is fully inserted into the AC outlet and the power connection input on the transmitter.
- Ensure the speaker system and Bluetooth device has been paired up.
- Ensure the speaker system is switched ON.
- Ensure the TV or audio component is ON.
- The connected audio / video equipment is not playing. Start playing the equipment.
- The volume of speaker system is too low, adjust the volume to an appropriate level.

Distorted

- Ensure the volume level of speaker is adjusted properly.
- The speaker system is too far away from the Bluetooth device, move them closer.

TECHNICAL SPECIFICATIONS

Transmission Mode:	Bluetooth® V2.1 + EDR
Carrier Frequency:	2.402~2.480GHz
Operation Voltage:	Speaker, AC/DC 12V 1.0A Power Adaptor, or 6 X 'AA' size Alkaline Batteries (not included)
Frequency Response:	40Hz – 12KHz
Distortion:	1.5%
S/N Ratio:	65dB
Channel Separation:	30dB
Operation Distance:	Up to 10 meters (open area)
Output Power:	2 x 3W (RMS)

WARNING:

1. **Batteries (battery pack or batteries installed) shall not be exposed to excessive heat such as sunshine, fire or the like.**
2. **This product shall not be exposed to dripping or splashing and that no objects filled with liquids, such as vases, shall be placed on the product.**
3. **Where the mains plug is used as the disconnect device for the product, the disconnect device shall remain readily operable.**



Haut-parleur Bluetooth Audio Unlimited



Manuel d'utilisation

Veillez lire le manuel d'utilisation avant d'utiliser l'appareil.

INTRODUCTION

Notre système de haut-parleur Bluetooth 2.1 intègre la plus récente technologie Bluetooth pour vous permettre d'écouter votre musique partout dans votre maison et de profiter d'un son supérieur quand vous regardez la télévision. Il suffit d'apparier le système à un appareil Bluetooth (iPad, iPod Touch, iPhone, autre téléphone intelligent ou cellulaire), ou même de le connecter directement à une source audio (télévision à écran plat, lecteur DVD, chaîne stéréo permettant de lire des CD et des MP3). Les possibilités sont nombreuses. Profitez d'un son stéréo haute-fidélité exceptionnel en quelques minutes, sans vous casser la tête avec le câblage et l'installation d'appareils audiovisuel et d'un amplificateur de haut-parleur arrière.

CARACTÉRISTIQUES

- Bluetooth V2.1+EDR
- Fonctionnement Bluetooth sans fil ou connexion directe par câble
- Utilisation partout dans la maison et dans la cour grâce à la technologie Bluetooth
- Aucune ligne de visée nécessaire
- Qualité audio pratiquement sans interférence
- Panneau de commande convivial
- Alimentation en CA, ou en CC avec piles
- Possibilité d'installation sur support mural
- Installation à l'horizontale ou la verticale
- Portée de 10 mètres (aire ouverte)
- Deux témoins lumineux de couleur différente (bleu = Bluetooth; vert = connexion directe)

PACKAGE INCLUDES

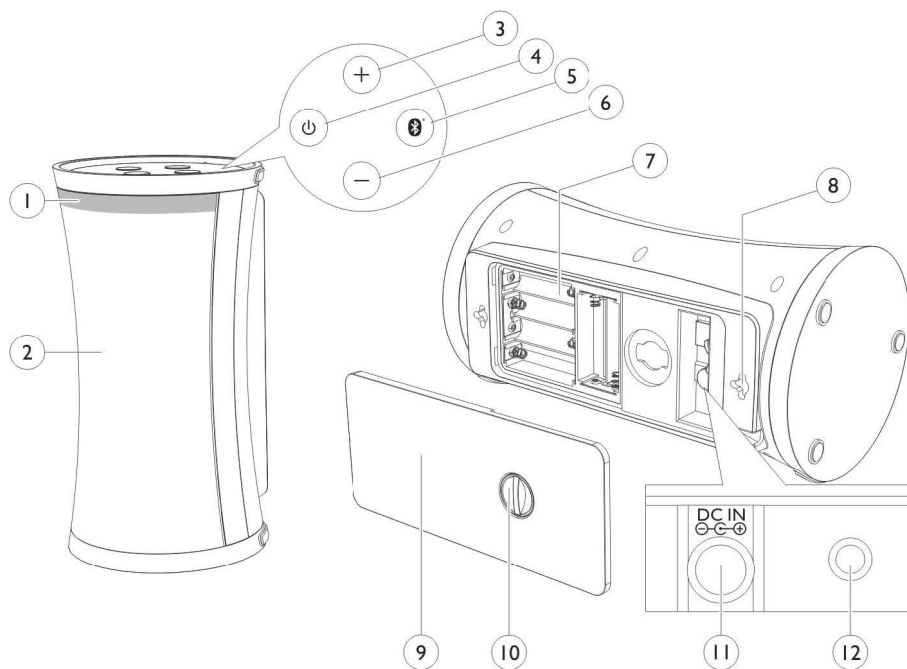
1 x Speaker

1 x AC/DC 12V 1.0A Power Adaptor for Speaker

1 x 1.8M Long Audio Cable

IDENTIFICATION DES COMPOSANTS

RÉCEPTEURS



1. Barre d'indication de mise sous tension et de connexion
2. Grille du haut-parleur
3. Hausse du volume
4. Mise sous tension/mise hors tension
5. Bouton d'appariement Bluetooth
6. Baisse du volume
7. Compartiment à piles
8. Support mural
9. Couvercle du compartiment à piles
10. Verrou du compartiment à piles
11. Entrée CC
12. Entrée audio directe 3,5 mm

APPARIEMENT BLUETOOTH

1. Retirer le couvercle du compartiment à piles. Insérer 6 piles alcalines AA dans le compartiment à piles situé sous le haut-parleur en s'assurant de respecter la polarité, puis remettre le couvercle en place. Ou encore, connecter l'adaptateur CA/CC 9 V fourni avec le haut-parleur dans l'entrée CC située sous l'appareil, puis le brancher dans une prise secteur CA libre.
2. Mettre le système de haut-parleur sous tension en appuyant sur le bouton POWER. La barre d'indication s'allumera en bleu.
3. Après avoir connecté le système à un appareil source Bluetooth (p. ex. un téléphone cellulaire), appuyer une fois sur le bouton d'appariement Bluetooth. La barre d'indication clignotera en bleu. Sélectionner le nom de système « AU Bluetooth Speaker » dans la liste d'appariement. Le code d'appariement par défaut est « 0000 ».
4. La barre d'indication s'allumera en bleu de façon permanente pour indiquer que l'appariement entre le haut-parleur et l'appareil source Bluetooth a fonctionné.

UTILISATION

1. Mettre le haut-parleur sous tension en appuyant une fois sur le bouton POWER. La barre d'indication s'allumera en bleu.
2. Mettre sous tension l'appareil source Bluetooth (p. ex. un téléphone cellulaire) apparié au haut-parleur. Faire jouer de la musique à partir de l'appareil source Bluetooth et régler le volume principal en position intermédiaire.
3. La musique devrait provenir du haut-parleur. Régler le volume sur le haut-parleur à l'intensité désirée en appuyant et .
4. Si l'intensité est trop faible, régler le volume principal en conséquence sur l'appareil source Bluetooth.
5. Pour mettre le haut-parleur hors tension, appuyer de nouveau sur le bouton POWER.

CONNEXION DIRECTE

1. Le système de haut-parleur peut aussi fonctionner comme un haut-parleur stéréo classique avec câble en connexion directe avec votre télévision à écran plat ou un appareil audio. Il suffit de connecter les câbles audio 3,5 mm de l'arrière du système de haut-parleur à l'appareil source.
2. La barre d'indication s'allume en vert de façon permanente quand le circuit du haut-parleur détecte un signal de connexion directe.

DÉPANNAGE

Aucun son

- Vérifier que l'adaptateur CA est bien connecté entre la sortie CA et l'entrée d'alimentation de l'émetteur.
- Vérifier que le système de haut-parleur et l'appareil Bluetooth ont bien été appariés.
- Vérifier que le système de haut-parleur a été mis sous tension.
- Vérifier que la télévision ou l'appareil audio a été mis sous tension.
- L'appareil audio/vidéo connecté au haut-parleur n'émet aucun son. Faire jouer l'appareil.
- Régler le volume du système de haut-parleur à l'intensité désirée s'il est trop faible.

Son distordu

- Vérifier que l'intensité du volume a été réglée correctement.
- Rapprocher le haut-parleur de l'appareil Bluetooth s'ils sont trop éloignés.

SPÉCIFICATIONS TECHNIQUES

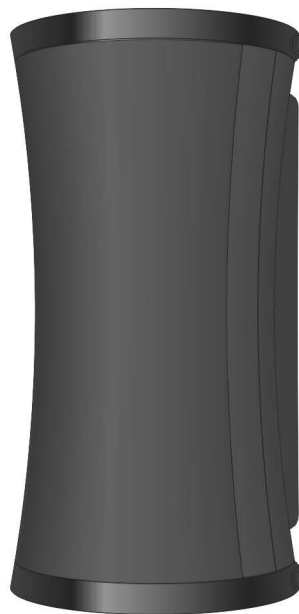
Mode de transmission:	Bluetooth® V2.1+EDR
Fréquence porteuse:	2,402~2,480 GHz
Tension de fonctionnement:	adaptateur CA/CC 12 V, 1,0 A pour haut-parleur, ou 6 x piles alcalines AA (non comprises)
Réponse en fréquence:	40 Hz – 12 kHz
Distorsion:	1,5 %
Rapport S/B:	65 dB
Séparation des voies:	30 dB
Portée:	Jusqu'à 10 mètres (aire ouverte)
Puissance de sortie:	2 x 3 W (valeur efficace)

AVERTISSEMENT:

1. **Ne pas exposer les piles (bloc-piles ou piles individuelles) à une source de chaleur excessive comme le soleil, une flamme, etc.**
2. **Garder le produit à l'abri de toute source de ruissellement ou d'éclaboussure et ne jamais placer d'objet rempli d'un liquide, un vase, par exemple, sur le produit.**
3. **Si l'appareil est mis hors tension par débranchement, s'assurer de garder la prise secteur facilement accessible.**



Altavoz Bluetooth Audio Unlimited



**Manual del usuario
Por favor lea este manual antes de usar el equipo**

INTRODUCCIÓN

El sistema de altavoces Bluetooth 2.1 utiliza la tecnología Bluetooth más reciente que le permite disfrutar música y mejorar el sonido de la TV en cualquier lugar dentro de su casa. Usted puede simplemente emparejar el sistema a un dispositivo Bluetooth como un iPhone, iPad, iPod Touch, Smartphone y teléfono celular, o incluso conectar directamente el sistema a cualquier fuente de audio como TV de pantalla plana, DVD y Hi-Fi/CD/MP3...etc. Sin cableado e instalación complicados con sus equipos de audio y video y amplificador de canal trasero, el sistema le permite disfrutar un sonido estéreo vibrante y auténtico en minutos.

CARACTERÍSTICAS

- Bluetooth V2.1+EDR
- Funciona de manera inalámbrica mediante Bluetooth o mediante entrada directa con cable
- La tecnología Bluetooth le permite moverse libremente por toda su casa y jardín
- Sin limitaciones en la línea de visión
- Calidad de audio prácticamente libre de interferencias
- Panel de control amigable para el usuario
- Puede funcionar con alimentación de CA o baterías de CD
- Puede montarse en la pared
- Posicionamiento vertical y horizontal
- Distancia de operación de hasta 10 m (área abierta)
- Indicador luminoso doble (BT - Azul, Entrada de línea directa - Verde)

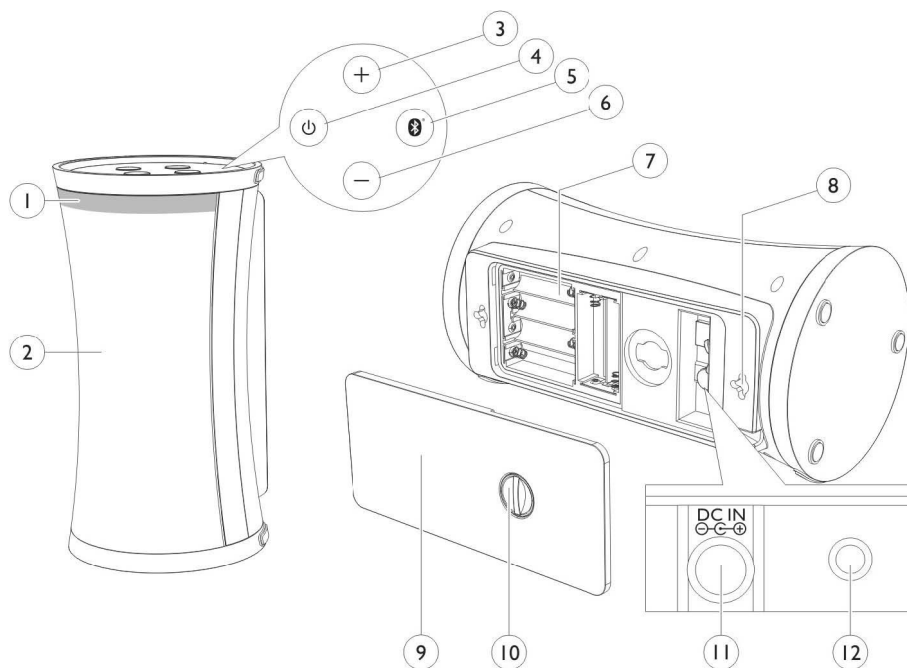
EL PAQUETE INCLUYE:

1 x Altavoz

1 x Adaptador de alimentación de CA/CD 12V 1.0A para el altavoz

1 x Cable de audio de 1.8 m de largo

IDENTIFICACIÓN DE LOS COMPONENTES **RECEPTORES DEL ALTAVOZ**



1. Barra indicadora de alimentación/entrada
2. Rejilla del altavoz
3. Aumentar volumen
4. Encendido/apagado
5. Botón de emparejamiento Bluetooth
6. Disminuir volumen
7. Compartimiento para baterías
8. Soporte para pared
9. Compartimiento para baterías
10. Seguro del compartimiento para baterías
11. Entrada de CD
12. Entrada de audio directa de 3.5mm

EMPAREJAMIENTO DE BLUETOOTH

1. Quite la tapa del compartimiento para baterías. Inserte 6 baterías ALCALINAS tamaño 'AA' con la polaridad correcta en el compartimiento para baterías bajo los altavoces, y después coloque de nuevo la tapa del compartimiento para baterías, o conecte el adaptador de CA/CDe 9V incluido en el conector de CD bajo los altavoces y conéctelo a la toma de corriente de CA.
2. Apague el sistema de altavoces presionando el botón de encendido y la barra indicadora se iluminará de color azul.
3. Al emparejar el dispositivo al Dispositivo de Origen de Bluetooth (p.ej. teléfono celular), presione el botón de emparejamiento una vez. A continuación, la barra indicadora destellará en azul. Seleccione el nombre del sistema "Altavoz Bluetooth AU" que se muestra en la lista de emparejamiento. El código de emparejamiento predeterminado es "0000".
4. Cuando el altavoz y el dispositivo de origen de Bluetooth se emparejan correctamente, la barra indicadora permanecerá iluminada en color azul.

OPERACIÓN

1. Encienda el altavoz presionando el botón de encendido una vez; a continuación, la barra indicadora se iluminará en azul.
2. Encienda el dispositivo de origen de Bluetooth (p.ej. teléfono celular) al cual está emparejado el altavoz. Reproduzca música desde el dispositivo de origen de Bluetooth y ajuste el volumen maestro a la mitad.
3. Deberá escucharse música desde el altavoz. Ajuste el volumen del altavoz hasta el nivel deseado presionando y .
4. Si la intensidad del volumen del altavoz es demasiado débil, ajuste el volumen maestro desde el dispositivo de origen de Bluetooth según lo desee.
5. Para apagar el altavoz, sencillamente presione el botón de encendido de nuevo.

LÍNEA DE ENTRADA DIRECTA

1. Al mismo tiempo, este sistema de altavoz también puede funcionar como un altavoz estéreo alámbrico convencional con línea de entrada directa para su TV de pantalla plana u otros dispositivos de audio. Sencillamente conecte los cables de audio de 3.5 mm de la parte posterior del sistema de altavoces a su fuente de música.
2. Cuando el circuito dentro del altavoz detecta la señal desde la línea de entrada directa, la barra indicadora permanece iluminada en color verde.

SOLUCIÓN DE PROBLEMAS

Sin sonido

- Asegúrese de que el adaptador de CA esté bien conectado en la toma de corriente de CA y la entrada de la conexión de alimentación en el transmisor.
- Asegúrese de que el sistema de altavoces y el dispositivo Bluetooth se hayan emparejado.
- Asegúrese de que el sistema de altavoces está encendido.
- Asegúrese de que la TV o el componente de audio están encendidos.
- El equipo de audio / video conectado no está reproduciendo. Inicie la reproducción en el equipo.
- El volumen del sistema de altavoces es demasiado bajo. Ajuste el volumen a un nivel apropiado.

Distorsionado

- Asegúrese de que el volumen del altavoz esté correctamente ajustado.
- El sistema de altavoces está demasiado lejos del dispositivo Bluetooth. Acérquelos.

ESPECIFICACIONES TÉCNICAS

Modo de transmisión:	Bluetooth® V2.1 + EDR
Frecuencia de portadora:	2.402~2.480GHz
Voltaje de operación:	Altavoz, Adaptador de alimentación de CA/CD de 12V 1.0A, o Inserte 6 baterías alcalinas tamaño 'AA' (no incluidas)
Respuesta de frecuencia:	40Hz – 12KHz
Distorsión:	1.5%
Proporción señal/ruido:	65dB
Separación de canales:	30dB
Distancia de operación:	Hasta 10 metros (área abierta)
Potencia de salida:	2 x 3W (RMS)

ADVERTENCIA:

1. **Las baterías (paquete de baterías o baterías instaladas) no deben exponerse a calor excesivo como luz solar, fuego o fuentes de calor similares.**
2. **Este producto no deberá exponerse a salpicaduras o derrames y no deberán colocarse objetos llenos con líquidos, como jarrones, sobre el producto.**
3. **Cuando la clavija de alimentación principal se utiliza como el dispositivo de desconexión del producto, el dispositivo de desconexión deberá ser fácil de operar.**