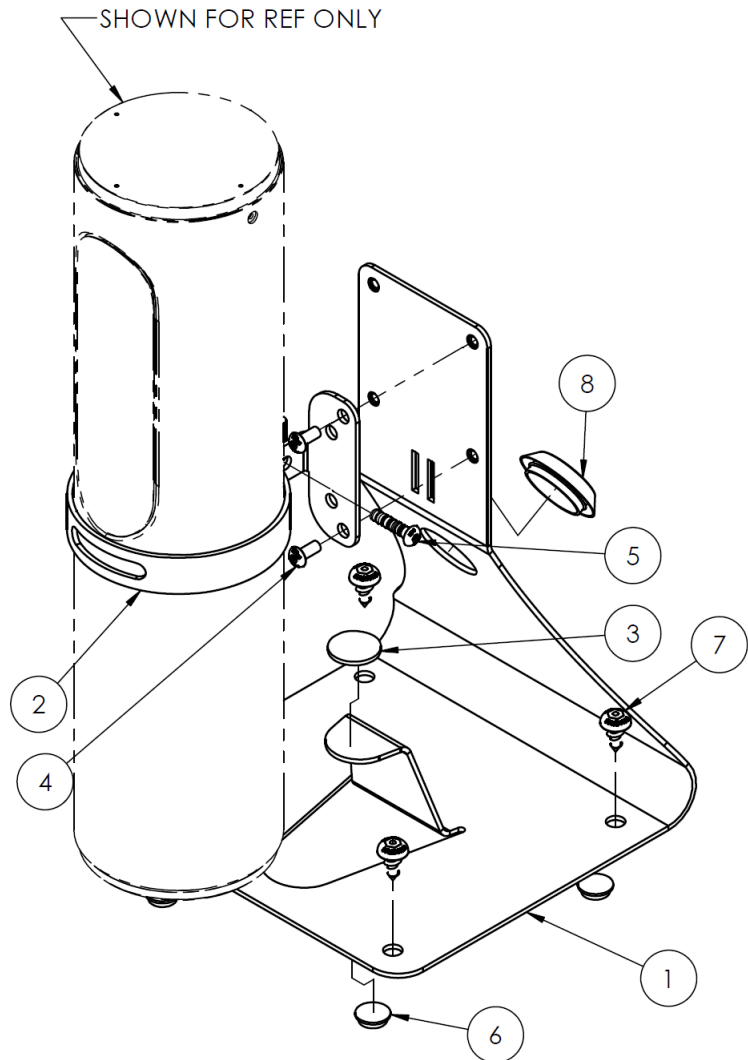


34051 - Table Mount for Logitech® Connect

Package Contents:

1. Table mount
2. Band clamp sub assembly
3. Vibration reduction shim
4. 8-32 x 3/8" tamper resistant band clamp sub assembly screws - Qty 4
5. 8-32 x 3/4" tamper resistant band clamp screw
6. Slip resistant rubber feet - Qty 4
7. #14 x 1/2" tamper resistant mounting screws - Qty 4
8. Rubber grommet
9. 6" hook and loop strap for cable management (not shown)
10. Security allen wrench
11. User's manual



Device Installation:

Note: Prior to installation ensure that all devices are powered off.

Step 1. Remove the adhesive backer on the 'vibration' reduction shim and place it on the top of the platform that the Logitech Connect will rest on.

Step 2. Locate the rubber grommet and insert it into the hole on the back of the mount.

Step 3. Place the Logitech Connect in the sub assembly band with the Logitech logo fully visible through the oval hole in the front of the sub assembly band.

Step 4. Locate the 8-32 x 3/4" tamper resistant band clamp screw and insert it through the non-threaded side of the to the threaded side of the sub assembly, then tighten with the supplied security allen wrench until the Logitech connect is secure within the sub assembly.

Step 5. Place the bottom of the Logitech Connect onto the platform with the vibration reduction shim and line up the four non-threaded sub assembly holes with the four threaded holes on the mount.

Step 6. Locate the four 8-32 x 3/8" tamper resistant band clamp sub assembly screws, insert them through the non-threaded sub assembly holes into the threaded mount holes and tighten each screw with the supplied security allen wrench.

Step 7. Determine where the mount will be located and if it will be mounted to a table or other horizontal surface.

- If the mount is to be screwed down to the table or horizontal surface:

a. Place the mount in its final location mark the table through the centers of each mounting hole.

b. Drill the marked location to a depth of 1/2" using a 11/64 bit.

c. Locate the four #14 x 1/2" tamper resistant mounting screws place them vertically in the drilled holes and tighten with the supplied security allen wrench (Do not over tighten as this may strip out the hole).

Note: If the mount is not to be screwed down and only placed on the table or horizontal surface:

a. Gently place the mount and the Logitech Connect on its side supporting the Logitech Connect on a soft surface as to not damage the equipment or visual appearance.

b. Locate the slip resistant rubber feet, and remove the adhesive backing, firmly pressing the adhesive side of each foot to the bottom of the mount near one of the mounting holes.

Step 7. Run the Logitech Connect cables through the rubber grommet and plug them into their coordinating ports.

Step 8. Insert the hook and loop strap through one of the two vertical slits on the back of the mount, then wrap it around the cables and secure the strap to itself, holding the cables firmly in place.

Step 9. Follow all steps in the Logitech Connect manual for setup.

34051 - Support de fixation sur table pour Logitech® Connect / 34051 Soporte de mesa para Logitech® Connect

Contenu de l'emballage :

1. Support de fixation sur table
2. Sous-ensemble bande de serrage
3. Cales antivibrations
4. 4 vis inviolables de 8-32 x 3/8 po (9,5 mm) pour sous-ens. collier de serrage
5. Vis inviolable de 8-32 x 3/4 po (19 mm) pour sous-ens. collier de serrage
6. 4 patins antidérapants en caoutchouc
7. 4 vis de montage inviolables n°14 x 1/2 po (12,7 mm)
8. Œillet en caoutchouc
9. Bande à boucles et crochets de 15 cm pour gestion de câbles (non illustré)
10. Clé Allen pour vis inviolables

Installation de l'appareil :

Remarque : Avant l'installation, vérifiez que tous les périphériques sont hors tension.

1re étape : Retirez la pellicule adhésive de la cale antivibrations et placez-la sur le dessus du plateau sur lequel le Logitech Connect sera posé.

2e étape : Choisissez l'œillet en caoutchouc et introduisez-le dans le trou situé sur le dos de la fixation sur table.

3e étape : Placez le Logitech Connect dans le sous-ensemble collier de serrage, le logo Logitech étant entièrement visible à travers le trou ovale situé à l'avant du sous-ensemble collier de serrage.

4e étape : Repérez la vis inviolable pour sous-ensemble collier de serrage de 8-32 x 3/4 po (19 mm) et insérez-la à travers le côté non fileté dans le côté fileté du sous-ensemble, puis serrez à l'aide de la clé Allen pour vis inviolables jusqu'à ce que le Logitech Connect soit fermement fixé dans le sous-ensemble.

5e étape : Placez le fond du Logitech Connect sur le plateau doté de la cale antivibrations et alignez les quatre trous non filetés du sous-ensemble avec les quatre trous filetés du support de fixation.

6e étape : Repérez les quatre vis inviolables pour sous-ensemble collier de serrage de 8-32 x 3/8 po (9,5 mm) et insérez-les à travers les trous non filetés du sous-ensemble, dans les trous filetés du support de fixation, puis serrez chaque vis à l'aide de la clé Allen pour vis inviolables fournie.

7e étape : Choisissez l'endroit où le support de fixation sur table sera placé, soit sur une table soit sur une autre surface horizontale.

- S'il est prévu de visser le support de fixation sur la table ou sur une surface horizontale :

a. Placez le support de fixation dans son emplacement définitif. Marquez la table à travers les centres de chaque trou de montage.

b. Percez l'emplacement marqué jusqu'à une profondeur de 1/2 po (12,7 mm) à l'aide d'un foret de 11/64 po (4,3 mm).

c. Repérez les quatre vis de montage inviolables n°14 x 1/2 po (12,7 mm) et placez-les à la verticale dans les trous percés, puis serrez à l'aide de la clé Allen pour vis inviolables (ne serrez pas trop sinon cela risque de foirer le trou).

Remarque : S'il n'est pas prévu de visser le support de fixation et qu'il est tout simplement placé sur la table ou sur une surface horizontale :

a. Placez avec soin le support de fixation et le Logitech Connect sur le côté tout en soutenant le Logitech Connect, sur une surface souple afin de ne pas endommager l'équipement ou son aspect visuel.

b. Repérez le patin antidérapant et retirez la pellicule adhésive tout en appuyant fermement sur le côté adhésif de chaque patin sur le fond du support de fixation, près de l'un des trous de montage.

7e étape : Enfillez les câbles du Logitech Connect à travers l'œillet en caoutchouc, puis branchez-les dans les ports correspondants.

8e étape : Insérez la bande à boucles et crochets à travers l'une des deux fentes verticales prévues au dos de la fixation murale, puis enrroulez-la autour des câbles. Rattachez la bande sur elle-même en retenant les câbles fermement en position.

9e étape : Pour installer le Logitech Connect, suivez toutes les étapes indiquées dans la notice d'utilisation.

Contenido del paquete:

1. Soporte de mesa
2. Subconjunto de abrazadera de banda
3. Cuña reductora de vibraciones
4. Tornillos del subconjunto de abrazadera de banda resistentes a manipulaciones 8-32 x 3/8" - Cant. 4
5. Tornillo de abrazadera de banda resistente a manipulaciones 8-32 x 3/4"
6. Pies de goma antideslizantes - Cant. 4
7. Tornillos de montaje resistentes a manipulaciones #14 x 1/2" - Cant. 4
8. Arandela de goma
9. Cinta de velcro de 6" para la gestión de cables (no se muestra)
10. Llave allen de seguridad
11. Manual del usuario

Instalación del dispositivo:

Nota: Antes de la instalación, asegúrese de que todos los dispositivos están apagados.

Paso 1. Retire el adhesivo de la cuña reductora de 'vibraciones' y colóquela en la parte superior de la plataforma en la que apoyará la cámara Logitech Connect.

Paso 2. Localice la arandela de goma e introdúzcala en el agujero de la parte trasera del soporte.

Paso 3. Coloque la cámara Logitech Connect en la banda del subconjunto con el logotipo de Logitech totalmente visible a través del agujero ovalado de la parte delantera de la banda del subconjunto.

Paso 4. Localice el tornillo de abrazadera de banda resistente a manipulaciones 8-32 x 3/4" e introdúzcalo a través del lado sin rosca en el lado con rosca del subconjunto y apriételo con la llave allen de seguridad suministrada hasta que la cámara quede segura dentro del subconjunto.

Paso 5. Coloque la base de la cámara Logitech Connect sobre la plataforma con la cuña reductora de vibraciones y alinee los cuatro agujeros sin rosca del subconjunto con los cuatro agujeros con rosca del soporte.

Paso 6. Localice los cuatro tornillos del subconjunto de abrazadera de banda resistentes a manipulaciones 8-32 x 3/8", introdúzcalos a través de los agujeros sin rosca del subconjunto en los agujeros con rosca del soporte y apriételos con la llave allen de seguridad suministrada.

Paso 7. Determine la ubicación del soporte y si se montará en una mesa u otra superficie horizontal.

- Si el soporte se tiene que atornillar a la mesa o superficie horizontal:

a. Ponga el soporte en su ubicación final y marque la mesa a través de los centros de cada agujero de montaje.

b. Taladre en los puntos marcados a una profundidad de 1/2" con una broca de 11/64".

c. Localice los cuatro tornillos de montaje resistentes a manipulaciones #14 x 1/2", colóquelos verticalmente y apriételos con la llave allen de seguridad suministrada (no apriete demasiado ya que se puede perder el agujero).

Nota: Si el soporte no va taladrado, solo colocado en la mesa o superficie horizontal:

a. Ponga suavemente el soporte y la cámara Logitech Connect en el lado que la soporta sobre una superficie blanda de modo que no se dañe el equipo ni su apariencia visual.

b. Localice los pies de goma antideslizantes y retire la cinta adhesiva, presionando firmemente la cara adhesiva de cada pie sobre la base del soporte cerca de cada uno de los agujeros de montaje.

Paso 7. Lleve los cables de la cámara Logitech Connect a través de la arandela de goma y conéctelos en sus puertos correspondientes.

Paso 8. Introduzca la cinta de velcro a través de una de las dos ranuras verticales de la parte posterior del soporte, envuélvala alrededor de los cables y asegúrela, sujetando firmemente los cables en su posición.

Paso 9. Siga todos los pasos del manual de Logitech Connect para realizar la configuración.