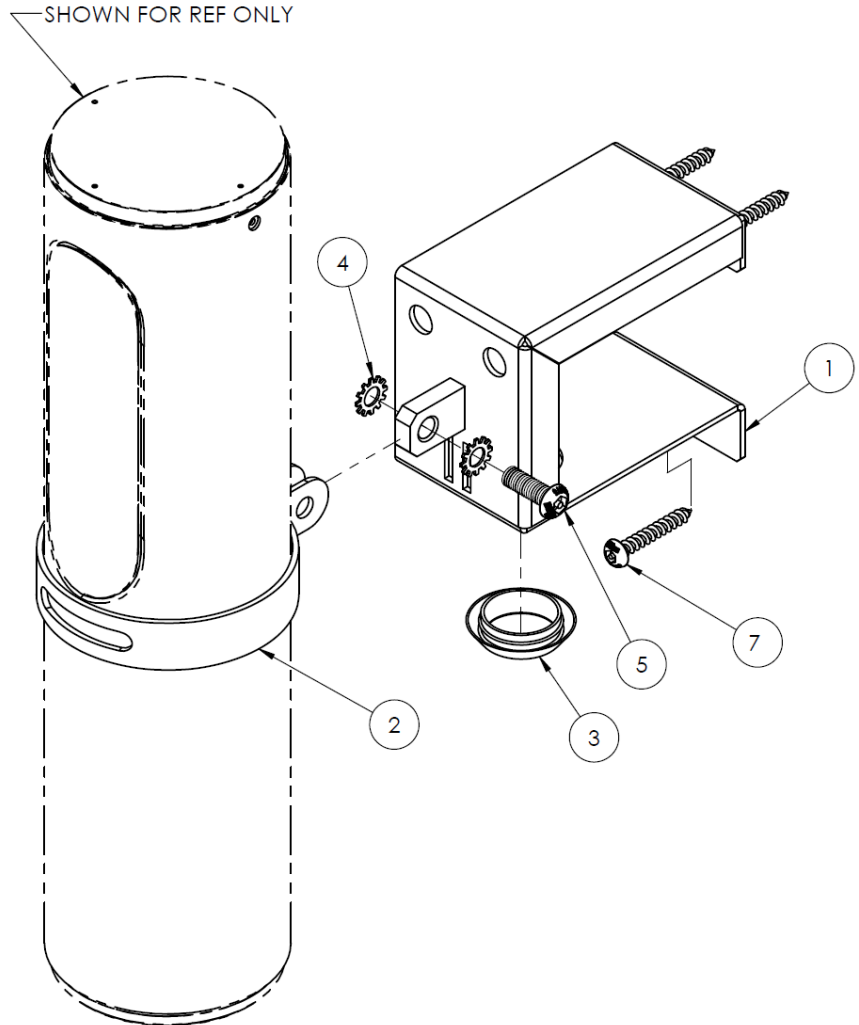


## 34050 - Wall Mount for Logitech® Connect

### Package Contents:

1. Wall mount
2. Band clamp sub assembly
3. Rubber grommet
4. 1/4" heavy duty lock washers - Qty 2
5. 1/4 - 20 x 3/4" tamper resistant band clamp sub assembly screw
6. 6" hook and loop strap for cable management (not shown)
7. #10 x 1 1/4" tamper resistant mounting screws - Qty 3
8. User's manual



### Device Installation:

**Note:** Prior to installation ensure that all devices are powered off.

**Step 1.** Locate the rubber grommet and insert it into the hole on the bottom of the wall mount.

**Step 2.** Determine where the mount will be located.

**Note:** If wall anchors or other supporting installation devices are needed, please ensure they work with the #10 x 1 1/4" tamper resistant mounting screws or will fit within the U holes and lower mounting hole of the wall mount.

**a.** Place the mount in its final location, using a level to ensure its level.

**b.** Mark the surface through the centers of each mounting hole.

**c.** Drill the marked location to a depth of 1 1/4" using a 1/8" bit.

**d.** Locate the three #10 x 1 1/4" tamper resistant mounting screws and place them horizontally in the drilled holes, ensuring they are straight and tightened (Do not over tighten as this may strip out the hole).

**Step 3.** Place the Logitech Connect in the sub assembly band with the Logitech logo fully visible through the oval hole in the front of the sub assembly band.

**Step 4.**

**a.** Locate the 1/4" lock washers place one on each side of the mounting post.

**b.** Line up the sub assembly non-threaded hole and threaded hole with the mounting post and lock washer holes.

**c.** Insert the 1/4 - 20 x 3/4" tamper resistant band clamp sub assembly screw through the sub assembly non-threaded hole, lock washers, and mounting post holes into the threaded hole of the sub assembly, then tighten till the Logitech connect is secure within the sub assembly.

**Step 5.** Run the Logitech Connect cables through the rubber grommet and plug them into their coordinating ports.

**Step 6.** Insert the hook and loop strap through one of the two vertical slits on the back of the mount, then wrap it around the cables and secure the strap to itself, holding the cables firmly in place.

**Step 7.** Follow all steps in the Logitech Connect manual for setup.

## Contenu de l'emballage :

1. Fixation murale
2. Sous-ensemble collier de serrage
3. Œillet en caoutchouc
4. 2 rondelles de blocage robustes de 1/4 po (6,3 mm)
5. Vis de 1/4-20 x 3/4 po (19 mm) pour sous-ensemble collier de serrage inviolables
6. Bande à boucles et crochets de 15 cm pour gestion de câbles (non illustré)
7. 3 vis de montage inviolables n° 10 x 1 1/4 po (31,7 mm)
8. Notice d'utilisation

## Installation de l'appareil :

**Remarque :** Avant l'installation, vérifiez que tous les périphériques sont hors tension.

**1re étape :** Repérez l'œillet en caoutchouc et introduisez-le dans le trou situé sur le bas de la fixation murale.

**2e étape :** Choisissez l'endroit où la fixation murale sera placée.

**Remarque :** S'il faut prévoir des ancrages muraux ou d'autres dispositifs de support, vérifiez qu'ils sont compatibles avec les vis de montage inviolables de n°10 x 1 1/4" (31,7 mm) ou qu'ils pourront s'insérer dans les trous en U et le trou de fixation inférieur de la fixation murale.

- a. Placez la fixation murale dans son emplacement définitif. Utilisez un niveau pour vérifier qu'elle se trouve à l'horizontale/à la verticale.
- b. Marquez la surface à travers les centres de chaque trou de montage.
- c. Percez l'emplacement marqué jusqu'à une profondeur de 1 1/4 po (31,7 mm) à l'aide d'un foret de 1/8 po (3,17 mm).
- d. Repérez les trois vis de montage inviolables n°10 x 1 1/4 po (31,7 mm) et placez-les à l'horizontale dans les trous percés, en vérifiant qu'elles sont bien droites, puis serrez (ne serrez pas trop sinon cela risque de foirer le trou).

**3e étape :** Placez le Logitech Connect dans le sous-ensemble collier de serrage, le logo Logitech étant entièrement visible à travers le trou ovale situé à l'avant du sous-ensemble collier de serrage.

**4e étape :**

- a. Placez les rondelles de blocage de 1/4 po (6,3 mm) de chaque côté du montant d'installation.
- b. Alignez le trou non fileté et le trou fileté du sous-ensemble avec les trous du montant d'installation et de la rondelle de blocage.
- c. Insérez la vis inviolable de 1/4-20 x 3/4 po (19 mm) à travers le trou non fileté du sous-ensemble, et les trous du montant d'installation dans le trou fileté du sous-ensemble, puis serrez jusqu'à ce que le Logitech Connect soit fermement fixé dans le sous-ensemble.

**5e étape :** Enfillez les câbles du Logitech Connect à travers l'œillet en caoutchouc, puis branchez-les dans les ports correspondants.

**6e étape :** Insérez la bande à boucles et crochets à travers l'une des deux fentes verticales prévues au dos de la fixation murale, puis enroulez-la autour des câbles. Rattachez la bande sur elle-même en retenant les câbles fermement en position.

**7e étape :** Pour installer le Logitech Connect, suivez toutes les étapes indiquées dans la notice d'utilisation.

## Contenido del paquete:

1. Soporte de pared
2. Subconjunto de abrazadera de banda
3. Arandela de goma
4. Arandelas de bloqueo de alta resistencia de 1/4" - Cant. 2
5. Tornillo del subconjunto de abrazadera de banda resistente a manipulaciones 1/4 - 20 x 3/4"
6. Cinta de velcro de 6" para la gestión de cables (no se muestra)
7. Tornillos de montaje resistentes a manipulaciones #10 x 1 1/4" - Cant. 3
8. Manual del usuario

## Instalación del dispositivo:

**Nota:** Antes de la instalación, asegúrese de que todos los dispositivos están apagados.

**Paso 1.** Localice la arandela de goma e introdúzcala en el agujero de la base del soporte de pared.

**Paso 2.** Determine la ubicación del soporte.

**Nota:** Si se necesitan anclajes murales u otros dispositivos de soporte, asegúrese de que sean compatibles con los tornillos de montaje resistentes a manipulaciones #10 x 1 1/4" y de que quepan dentro de los agujeros en U y del agujero de montaje inferior del soporte de pared.

- a. Ponga el soporte en su ubicación final y asegure su nivelación con un nivel.
- b. Marque la superficie a través de los centros de cada agujero de montaje.
- c. Taladre en los puntos marcados a una profundidad de 1 1/4" con una broca de 1/8".
- d. Localice los tres tornillos de montaje resistentes a manipulaciones #10 x 1 1/4" y colóquelos verticalmente en los agujeros taladrados, asegurándose de que quedan rectos y apretados (no apriete demasiado ya que se puede perder el agujero).

**Paso 3.** Coloque la cámara Logitech Connect en la banda del subconjunto con el logotipo de Logitech totalmente visible a través del agujero ovalado de la parte delantera de la banda del subconjunto.

**Paso 4.**

- a. Localice las arandelas de bloqueo de 1/4" y colóquelas una a cada lado del poste de montaje.
- b. Alinee el agujero sin rosca y el agujero con rosca del subconjunto con el poste de montaje y los agujeros de las arandelas de bloqueo.
- c. Introduzca el tornillo del subconjunto de abrazadera de banda resistente a manipulaciones 1/4 - 20 x 3/4" a través del agujero sin rosca del subconjunto, arandelas de bloqueo y agujeros del poste de montaje en el agujero con rosca del subconjunto, y apriételo hasta que la cámara Logitech Connect quede segura dentro del subconjunto.

**Paso 5.** Lleve los cables de la cámara Logitech Connect a través de la arandela de goma y conéctelos en sus puertos correspondientes.

**Paso 6.** Introduzca la cinta de velcro a través de una de las dos ranuras verticales de la parte posterior del soporte, envuélvala alrededor de los cables y asegúrela, sujetando firmemente los cables en su posición.

**Paso 7.** Siga todos los pasos del manual de Logitech Connect para realizar la configuración.